



S'OUVRIR SUR UN MONDE DE SOLUTIONS

SOLUTIONS DE CONTRÔLE D'ACCÈS ERP

BLOCS-PORTES BOIS PLEINS
BLOCS-PORTES BOIS VITRÉS

IIIIII GAMME VERROUILLAGES ERP DE NOMBREUSES SOLUTIONS



Le contrôle des accès du personnel et des différents publics est aujourd'hui un point critique et incontournable dans tous les bâtiments ERP / Tertiaire. MALERBA apporte une large variété de réponses au travers d'une quarantaine de solutions de quincaillerie validées sur ses blocs-portes bois et blocs-portes vitrés. Ce large choix vous assure de trouver la réponse adaptée à vos besoins et à vos contraintes de gestion.

UN LARGE CHOIX

De nombreux systèmes de contrôle d'accès ont été validés sur des blocs-portes présentant des performances de résistance au feu, ainsi que des performances D.A.S. certifiées NF mode 2.

Ce large panel de solutions permet de trouver la réponse parfaitement adaptée à ses besoins et à ses contraintes, sachant que les produits sélectionnés ont été validés sur de multiples blocs-portes bois et blocs-portes vitrés, en 1 vantail et 2 vantaux, en simple ou double action et sur tous types d'hubriserie.

LES PLUS

- › Près de 40 solutions
- › Pour les ERP et le tertiaire
- › Conformés à la réglementation sécurité incendie
- › Signalisation de la position de verrouillage
- › Contrôle des accès
- › Gestion des issues de secours

DES SOLUTIONS ADAPTÉES À VOS BESOINS

En appliques ou encastrés, monopoints ou multipoints, localisés au niveau du montant ou de la traverse, les contrôles d'accès validés par MALERBA permettent de répondre à 3 objectifs principaux :

- Identifier si le bloc-porte est fermé ou pas (fonction : signalisation de verrouillage)
- Contrôler les accès
- Contrôler les issues de secours

Pour bien préparer le futur, la mise en place de mesures conservatoires est également possible pour certains d'entre eux.

GAMME VERROUILLAGES ERP

DES SOLUTIONS ENCASTRÉES / EN APPLIQUE

 BLOCS-PORTES BOIS PLEINS

 BLOCS-PORTES BOIS VITRÉS

GÂCHES ÉLECTRIQUES



1
EFF EFF série 1-8 PROFIX® 2
Série 118 / Série 128 / Série 138



2
EFF EFF 14 / 34



3
EFF EFF 17 / 37



4
SEWOSY SEM1-CRCF



SERRURES ÉLECTRIQUES



17
ASSA ABLOY KEL 524/564/565



18
ASSA ABLOY MP 524/564/565



19
DORMAKABA SVP Série 5000



20
DORMAKABA SVP / SVZ Série 6000



GARNITURES AUTONOMES ÉLECTROMAGNÉTIQUES



5
ASSA ABLOY APÉRIO E100
EURO



6
ASSA ABLOY APÉRIO L100



7
ASSA ABLOY APÉRIO H100



8
DENY SECURITY SLIM / NANO
/ ADAPT



9
DORMAKABA C-Lever
Existe également en version compacte



10
ISEO ARIES



11
JPM SMARTair



12
SALTO XS4 ORIGINAL



VERROUS D'ISSUES DE SECOURS



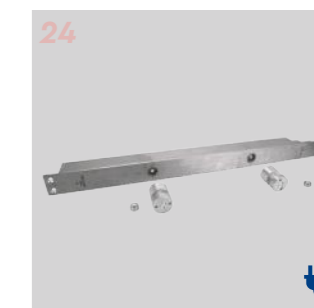
21
ASSA ABLOY VE1000



22
DORMAKABA TV 100



23
DORMAKABA TV 200



24
GROOM GRS 623



13
SALTO XS4 ONE



14
SALTO XS4 MINI



15
SIMONSSVOSS SmartHandle
3062



16
SIMONSSVOSS SmartHandle AX



25
GROOM GRS 628



26
ISEO/LEVASSEUR
DAE 3000-2 M



27
ISEO/LEVASSEUR
DAE 4000-2 M

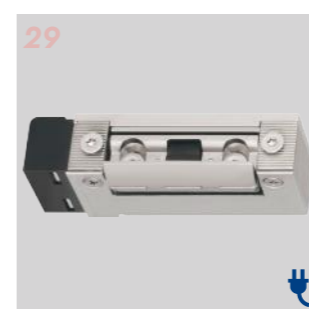


ZOOM

GÂCHES D'ISSUES DE SECOURS



28
EFF EFF 331



29
EFF EFF 332



30
DORMAKABA TV 500



31
GROOM GRS300



BANDEAU VENTOUSE

GAMME VERROUILLAGES ERP

CARACTÉRISTIQUES ET DOMAINES DE VALIDITÉ

SOLUTIONS DE CONTRÔLES D'ACCÈS ■ Pour blocs-portes bois pleins ■ Pour blocs-portes bois vitrés		Visuels	CARACTÉRISTIQUES TECHNIQUES (1)											COMPATIBILITÉ BLOCS-PORTES (2)											FICHE QUINCAILLERIE				
			A : applique E : encastré	Monopoints (3)	Multipoints (3)	Position sur l'hubriserie	Mode E : Émission R : Rupture	Voltage	A : Protection des accès P : Protection des personnes (4)	Signalisation de verrouillage (4)	Contrôle d'accès simple (4)	Contrôle d'issue de secours (D.A.S. : issue de secours NFS 61-937 Fiche XIV)	Ferme-porte obligatoire	BLOCS-PORTES VITRÉS				BLOCS-PORTES BOIS				TYPE DE PORTE		NOMBRE DE VANTAUX		HUISSERIE			
														RÉSISTANCE AU FEU Avec/sans Acoustique (5)		D.A.S. NF MODE 2		RÉSISTANCE AU FEU Avec/sans acoustique (6)		D.A.S. NF MODE 2 (7)		Battante	Va-et-Vient	1 Vantail		2 Vantaux	Métal	Bois	Métal PROFEU®
														EW30 / EI30	EI60	EW30 / EI30	EI60	EI30	EI60	EI90	EI30								
GÂCHES ÉLECTRIQUES																													
EFF EFF Série 1-8 PROFIX® 2	Série 118	1	E	X	-	Montant	E	12 V / 24-48 V	A	Option	X	-	X	X	X	X	X	X	X	X	X	X	X	X	X	X	X	X	MALER-60109
EFF EFF 14 / 24 / 17 / 27	Série 128	2-3	E	X	-	Montant	E	12 V / 24-48 V	A	Option	X	-	X	X	X	X	X	X	X	X	X	X	X	X	X	X	X	X	MALER-60110
EFF EFF 34 / 37	Série 138	2-3	E	X	-	Montant	R	12 V / 24-48 V	P	Option	X	-	X	X	X	X	X	X	X	X	X	X	X	X	X	X	X	MALER-60110	
SEWOSY SEM1-CRCF		4	E	X	-	Montant	E	12 V / 24-48 V	A	-	X	-	-	X	-	-	X	-	-	X	-	X	X	X	X	X	X	MALER-60110	
EFF EFF 118 F		-	E	X	-	Montant	E	12 V / 24-48 V	A	-	X	-	-	X	-	-	X	-	-	X	-	X	X	X	X	X	X	MALER-60110	
GARNITURES AUTONOMES ÉLECTROMÉCANIQUES																													
ASSA ABLOY APÉRIO	Apério E100 Euro	5		X	-	Montant	-	Alimentation autonome	A/P	-	X	-	-	X	-	-	X	-	-	X	-	X	X	X	X	X	X	MALER-60118	
	Apério L100	6	A	X	-	Montant	-	Alimentation autonome	A/P	X	X	-	-	X	-	-	X	-	-	X	-	X	X	X	X	X	X	MALER-60176	
	Apério H100	7		X	-	Montant	-	Alimentation autonome	A/P	-	X	-	-	X	X	-	-	X	-	-	X	-	X	X	X	X	X	MALER-60176	
DENY SECURITY	Slim	8A		X	-	Montant	-	Alimentation autonome	A/P	Non	Oui	Non	-	X	-	-	X	-	-	X	-	X	X	X	X	X	X	MALER-60197	
	Nano	8B	A	X	-	Montant	-	Alimentation autonome	A/P	Oui	Oui	Non	-	X	-	-	X	-	-	X	-	X	X	X	X	X	X	MALER-60198	
	Adapt	8C		X	-	Montant	-	Alimentation autonome	A/P	Oui	Oui	Non	-	X	-	-	X	-	-	X	-	X	X	X	X	X	X	MALER-60196	
DORMAKABA C-Lever		9	A	X	-	Montant	-	Alimentation autonome	A	X	X	-	X	X	-	-	X	-	-	X	-	X	X	X	X	X	X	MALER-60119	
ISEO ARIES		10	A	X	-	Montant	-	Alimentation autonome	A	X	X	-	-	X	X	-	-	X	-	-	X	-	X	X	X	X	X	MALER-60119	
JPM SMARTair		11	A	X	-	Montant	-	Alimentation autonome	A	X	X	-	-	X	X	-	-	X	-	-	X	-	X	X	X	X	X	MALER-60119	
SALTO XS4	XS4 Original	12		X	-	Montant	-	Alimentation autonome	A/P	-	X	-	-	X	X	-	-	X	-	-	X	-	X	X	X	X	X	MALER-60120	
	XS4 One	13	A	X	-	Montant	-	Alimentation autonome	A/P	-	X	-	-	X	X	-	-	X	-	-	X	-	X	X	X	X	X	MALER-60171	
	XS4 Mini	14		X	-	Montant	-	Alimentation autonome	A/P	-	X	-	-	X	X	-	-	X	-	-	X	-	X	X	X	X	X	MALER-60169	
SIMONSSVOSS	SmartHandle 3062	15		X	-	Montant	-	Alimentation autonome	A/P	-	X	-	-	X	-	-	X	-	-	X	-	X	X	X	X	X	X	MALER-60169	
	SmartHandle AX	16	A	X	-	Montant	-	Alimentation autonome	A/P	-	X	-	-	X	-	-	X	-	-	X	-	X	X	X	X	X	X	MALER-60169	
	MobileKey	-		X	-	Montant	-	Alimentation autonome	A	X	X	-	-	X	X	-	-	X	-	-	X	-	X	X	X	X	X	MALER-60169	
POIGNÉE BANDEAU VENTOUSE																													
GROOM GRS300		31	A	-	-	Montant	R	24-48V	A/P	X	X	X	X	X	X	X	X	X	X	X	X	X	X	X	X	X	X	MALER-60170	
SERRURES ÉLECTRIQUES																													
ASSA ABLOY KEL 565 + CEKELDAS		-	E	X	-	Montant	R	24-48V	A/P	X	X	X	X	X	X	X	X	X	X	X	X	X	X	X	X	X	X	MALER-60094	
ASSA ABLOY KEL	KEL 524	17	E	X	-	Montant	E	12-24V	A/P	X	X	-	-	X	X	X	X	X	X	X	X	X	X	X	X	X	X	MALER-60114	
	KEL 564			X	-	Montant	E/R	12-24V	A/P	X	X	-	-	X	X	X	X	X	X	X	X	X	X	X	X	X	X	MALER-60114	
	KEL 565			X	-	Montant	E/R	12-24V	A/P	X	X	-	-	X	X	X	X	X	X	X	X	X	X	X	X	X	X	MALER-60114	
ASSA ABLOY MP	MP 524	18	E	-	X	Montant	E	12-24V	A/P	X	X	-	-	X	-	-	X	-	-	X	-	X	-	X	X	X	X	MALER-60116	
	MP 564			X	-	Montant	E/R	12-24V	A/P	X	X	-	-	X	-	-	X	-	-	X	-	X	-	X	X	X	X	MALER-60116	
	MP 565			X	-	Montant	E/R	12-24V	A/P	X	X	-	-	X	-	-	X	-	-	X	-	X	-	X	X	X	X	MALER-60116	
DORMAKABA SVP / SVZ Séries 5000 / 6000		19-20	E	X	-	Montant	E/R	12-24V	A/P	X (8)	X (8)	X (8)	X	X	X	X	X	X	X	X	X	X	X	X	X	X	X	MALER-60111	
VERROUS D'ISSUES DE SECOURS																													
ASSA ABLOY VE1000		21	A	X	X	Traverse	R	24-48V	A/P	X	X	X	X	X	X	X	X	X	X	X	X	X	X	X	X	X	X	MALER-60093	
DORMAKABA TV 100 / TV 200		22-23	A	X	-	Traverse	R	24V-48V	P	X	X	X	X	X	X	X	X	X	X	X	X	X	X	X	X	X	X	MALER-60093	
GROOM GRS 623		24	E	-	X	Traverse	Rupture	24-48V	A/P	X	X	X	X	X	X	X	X	X	X	X	X	X	X	X	X	X	X	MALER-60199	
GROOM GRS 628		25	A	-	X	Traverse	Rupture	24-48V	A/P	X	X	X	X	X	X	X	X	X	X	X	X	X	X	X	X	X	X	MALER-60199	
ISEO/LEVASSEUR	DAE 3000-2 M	26	A	-	X	Traverse	R	24-48V	A/P	-	X	X	-	X	X	X	X	X	X	X	X	X	X	X	X	X	X	MALER-60049	
	DAE 4000-2 M	27	E	-	X	Traverse	R	24-48V	A/P	-	X	X	-	X	X	X	X	X	X	X	X	X	X	X	X	X	X	MALER-60050	
GÂCHES D'ISSUES DE SECOURS																													
EFF	EFF 331	28	E	X	-	Traverse	R	24-48V	P	X	X	X	X	X	X	X	X	X	X	X	X	X	X	X	X	X	X	MALER-60055	
	EFF 332	29	E	X	-	Traverse	R	24-48V	P	X	X	X	X	X	X	X	X	X	X	X	X	X	X	X	X	X	X	MALER-60139	
DORMAKABA TV 500		30	E	X	-	Traverse	R	24-48V	P	X	X	X	X	X	X	X	X	X	X	X	X	X	X	X	X	X	X	MALER-60195	

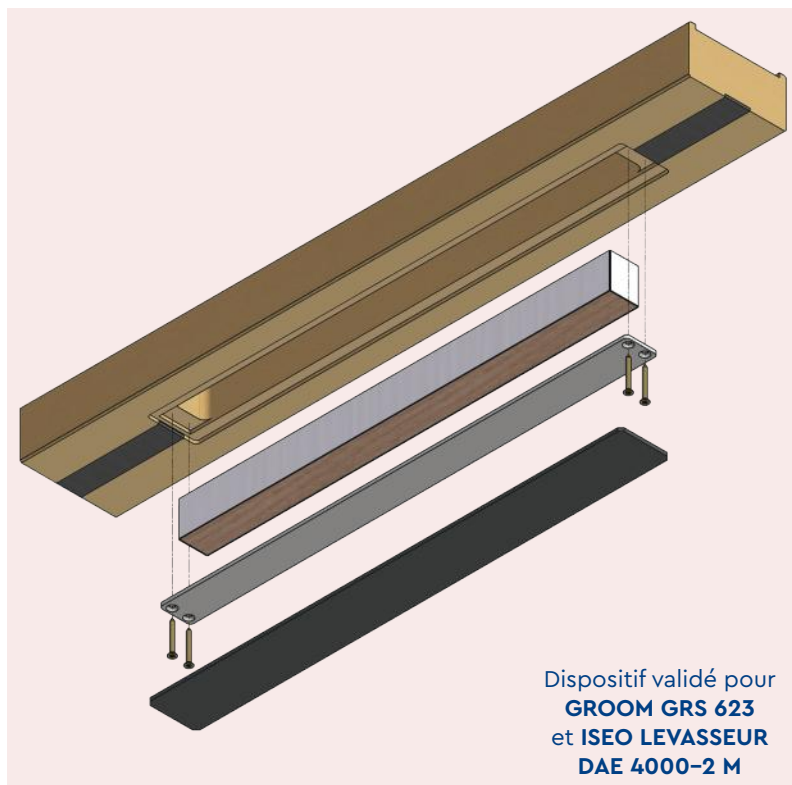
(1) Les caractéristiques générales des solutions peuvent différer. Ci-dessus sont détaillées uniquement les caractéristiques validées avec résistance au feu et/ou D.A.S. NF Mode 2 par MALERBA.
 (2) Des exceptions existent selon la constitution du bloc-porte ou l'incompatibilité des équipements et quincailleries entre eux. Pour plus d'information, se référer aux fiches produits ou nous contacter.
 (3) Nombre de points par vantail.
 (4) Informations communiquées par les fournisseurs des solutions de contrôles d'accès (07-08/2020).

(5) Gammes des blocs-portes résistants au feu et des blocs-portes acoustiques.
 (6) Gammes des blocs-portes résistants au feu et des blocs-portes acoustiques de communication.
 (7) Gammes des blocs-portes D.A.S. résistants au feu et des blocs-portes D.A.S. acoustiques.
 (8) Selon les versions.

(9) Sauf 2 vantaux EI30.
 (10) Sauf 2 vantaux EI30 et EI60 pour les modèles EFF EFF 14 et 17.
 ■ Mesures conservatoires valides.

||||| GAMME VERROUILLAGES ERP

INSTALLATION



LES MESURES CONSERVATOIRES POUR PRÉPARER LE FUTUR

La mise en place de mesures conservatoires consiste à réaliser l'ensemble des usinages requis pour installer, à une date ultérieure, la solution de contrôle d'accès présélectionnée.

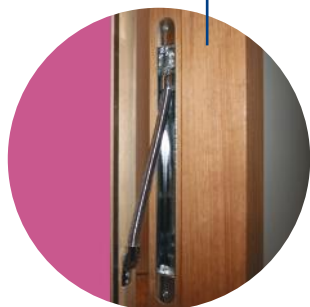
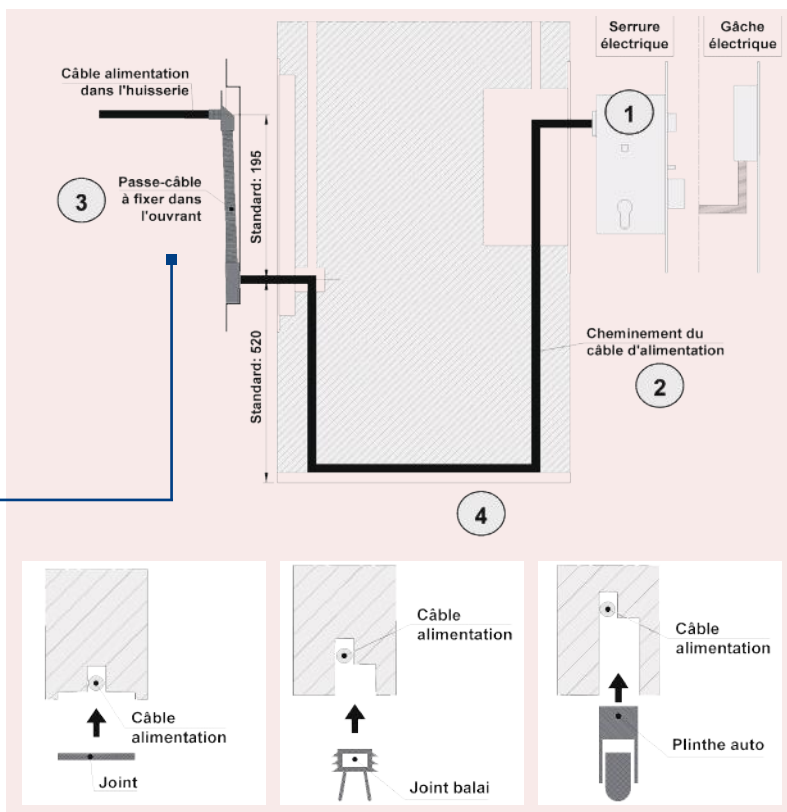
En attendant la mise en place effective de la solution dans son logement, l'ouverture pratiquée pour installer le contrôle d'accès est obturée au moyen de cales de menuiserie et de joints intumescents conformément aux exigences du procès-verbal de référence. Dans le cas des serrures électriques, un substitut « mécanique » valide au PV et requérant des usinages identiques peut-être installé provisoirement.

Les mesures conservatoires permettent ainsi d'anticiper les évolutions à venir en matière de gestion de la circulation et des accès dans un bâtiment tout en restant conforme avec la réglementation incendie en vigueur.

CÂBLE D'ALIMENTATION DANS L'HUISSERIE

Pour raccorder l'ensemble des éléments, le câblage d'une serrure ou d'une gâche électrique se fait au travers de l'huissérie et sur le pourtour du vantail. Cette façon de procéder facilite notamment les opérations sur site en cas d'oubli ou d'évolution des besoins a posteriori.

Pour en savoir plus, voir la notice de pose : **BE/NP/244-D**





250 Rue Paul Malerba
Cours-la-Ville 69470 COURS
T: +33 (0)4 74 89 85 85
www.malerba.fr - info@malerba.fr