

# BLOCS-GAINES BGE POUR USAGE EXTÉRIEUR

Les blocs-gaines BGE sont conçus pour protéger les gaines techniques installées au niveau de coursives extérieures.

En effet, les références de la gamme BGE sont parfaitement adaptées à une installation en extérieur abrité soumis à une ambiance humide et/ou avec expositions aux UV. De plus, leur résistance au feu étant validée recto-verso, elles sont conformes avec la réglementation incendie applicable dans le cas de coursives donnant sur l'extérieur.

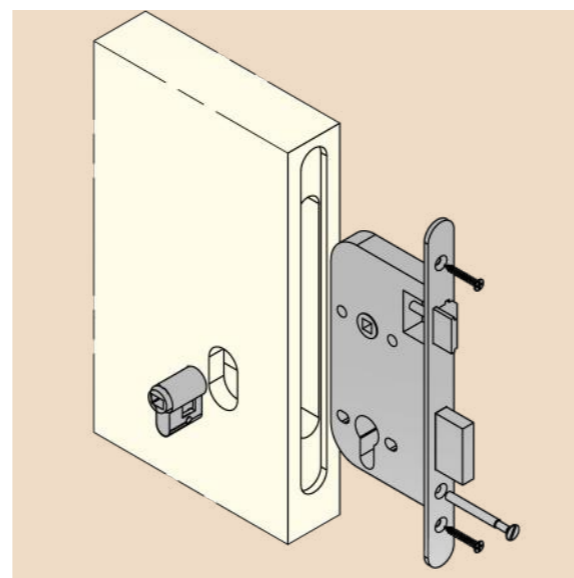
## LES PLUS

- › Conforme avec la réglementation sécurité incendie
- › Installation possible en façade de gaine filante
- › Solution compacte et discrète disponible dans différents coloris

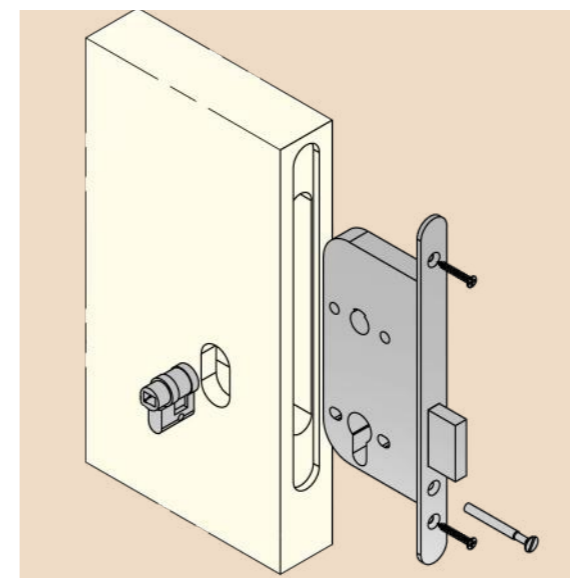




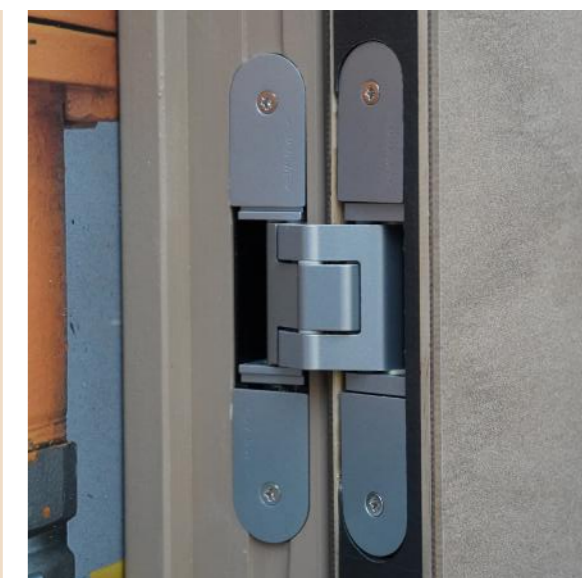
Détail verrou à aiguilles



Détail serrure colonne de gaz



Détail serrure colonne d'électricité



Détail charnière invisible

PRODUIT	REF. FICHE PRODUIT	DESSCRIPTIF	NOMBRE DE VAN- TAUX	RÉSISTANCE AU FEU*
BGE 1V	BGS-121	1 vantail	1	-
	BGS-122	1 vantail sous imposte	1	-
BGE 1V EI30	BGF-421	1 vantail	1	EI <sub>2</sub> 30
	BGF-422	1 vantail sous imposte	1	EI <sub>2</sub> 30
BGE 2V	BGS-123	2 vantaux	2	-
	BGS-124	2 vantaux sous imposte	2	-
BGE 2V EI130	BGF-423	2 vantaux	2	EI <sub>2</sub> 30
	BGF-424	2 vantaux sous imposte	2	EI <sub>2</sub> 30

\* Résistance au feu recto/verso

### UNE GAMME COMPLÈTE POUR COUVRIR TOUS LES BESOINS

La gamme BGE se compose de 8 modèles :

- » 1 V BGE : bloc-gaine standard 1 vantail avec / sans imposte
- » 2V BGE : bloc-gaine standard 2 vantaux avec / sans imposte
- » 1V EI30 BGE : bloc-gaine résistant au feu EI30 1 vantail avec / sans imposte
- » 2V EI30 BGE : bloc-gaine résistant au feu EI30 2 vantaux avec / sans imposte

Les produits validés au feu présentent un classement de résistance au feu EI30 recto/verso et sont validés sur des plages dimensionnelles allant de 330 mm à 1 070 mm de large et jusqu'à 2 390 mm de haut.

## BLOCS-GAINES **BGE** POUR USAGE EXTÉRIEUR

### UNE SOLUTION UNIQUE

Les blocs-gaines BGE sont composés de portes battantes avec cadre imputrescible, âme isolante et revêtements en HPL 30/10<sup>ème</sup> et d'une serrure 1 point à têtère inox. Les blocs-gaines résistants au feu sont équipés en complément de joints intumescents périphériques.

Ces produits se déclinent avec une huisserie bois 4 côtés en bois Accoya® réputé pour sa durabilité, et sont munis d'un ferrage universel en inox ou de charnières encastrées.

### LE CHOIX DES FINITIONS

Le revêtement du vantail est réalisé en HPL de 3 mm d'épaisseur, avec une surface à effet soyeux, parfaitement adapté à un usage extérieur.

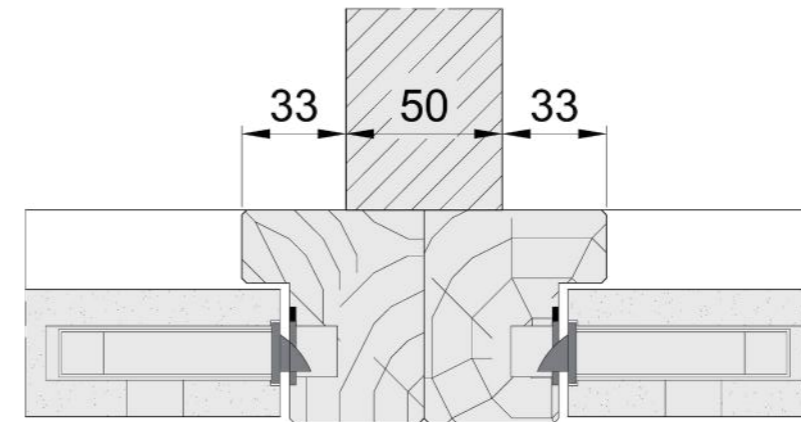
Durable, facile à nettoyer et résistant à l'eau, aux solvants, aux UV, il est décliné en standard dans 4 coloris (blanc, gris clair, gris silex et gris carbone – autres coloris sur demande).

L'habillage bois est, quant à elle, disponible en version brute à peindre ou à vernir.

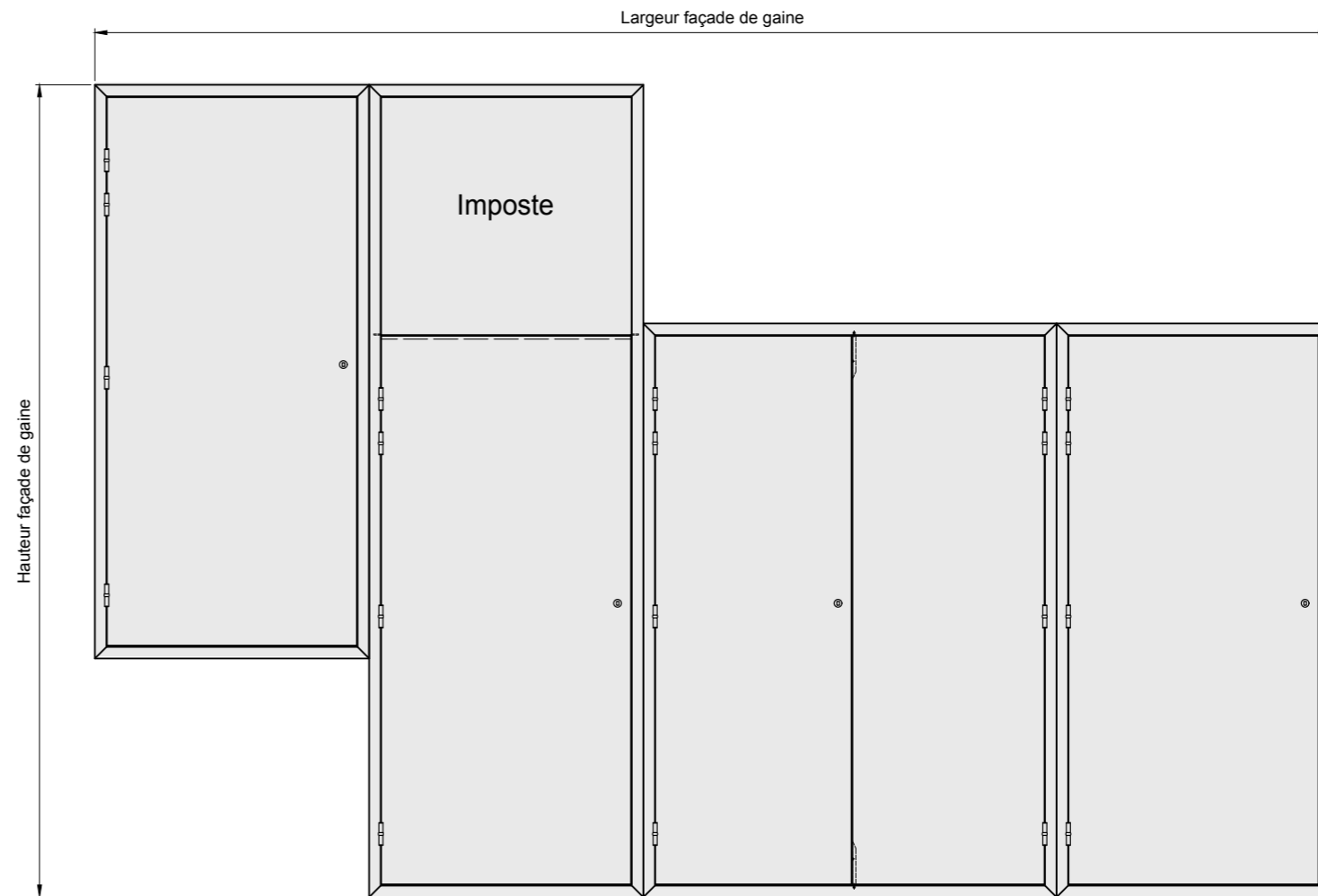
### UNE MISE EN ŒUVRE FACILITÉE

Les produits de la gamme BGE peuvent être installés à l'avancement ou après-coup sur tous types de cloisons. Ils peuvent aussi être mis en œuvre en :

- » Liaison des blocs-gaines entre eux sans profil de liaison.
- » Cloison de recoupement facultative, sauf lorsque les blocs-gaines associés présentent des performances de résistance au feu distinctes.



Assemblage dos à dos



Détail mise en œuvre façade de gaine filante